

ブラケットを4点どめできる  
住宅用手すりのスタンダード

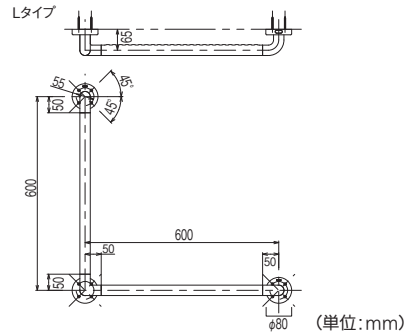
# インテリアバー

■滑りにくくする為の凹凸をつけたセーフティタイプ。



立ち座りや移動の補助手すりとして  
基本のIタイプ・Lタイプ。

■段差解消スペーサー対応商品です。



Iタイプ  
縦横兼用

Lタイプ  
左右兼用  
(握りバー部  
組み替え可能)

## TOTO インテリアバー Iタイプ

| 商品コード     | 品番         | サイズ       | 価格                     |
|-----------|------------|-----------|------------------------|
| 8260-2166 | TS134GY4S  | φ32×400mm | 1本 11,000円 (税込11,550円) |
| 8260-2170 | TS134GY6S  | φ32×600mm | 1本 12,200円 (税込12,810円) |
| 8260-2181 | TS134GKY8S | φ32×800mm | 1本 13,300円 (税込13,965円) |

●材質: ステンレス鋼SUS304+軟質樹脂 ●前出寸法(手すり芯まで): 65mm ●色: ペールホワイト  
●付属品: 4本ねじ固定(φ4.5×45mm 8本付属) ※切りつめによる長さ調節はできません。

## TOTO インテリアバー Lタイプ

| 商品コード     | 品番          | サイズ           | 価格                     |
|-----------|-------------|---------------|------------------------|
| 8260-2203 | TS134GLCY7S | φ32×600×600mm | 1本 21,600円 (税込22,680円) |

●材質: ステンレス鋼SUS304+軟質樹脂 ●前出寸法(手すり芯まで): 65mm ●色: ペールホワイト  
●付属品: 4本ねじ固定(φ4.5×45mm 12本付属) ※切りつめによる長さ調節はできません。

浴室ドア縁や柱などの  
出隅(脱衣室側)につけられる手すり。



■手に馴染みやすい軟質樹脂に網目模様が入ったソフトメッシュタイプ。

※弊社取扱の他TOTO手すり商品とは握り部形状が異なります。  
※こちらの商品はブラケット1個につき3点どめです。  
※浴室内に取り付けしないで下さい。  
※コンクリート壁取付不可。

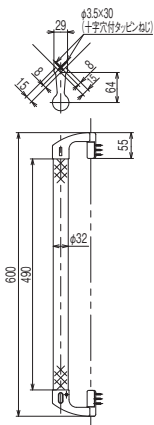


段差解消用スペーサーは  
お使いいただけません

## TOTO インテリアバー 出隅タイプ

| 商品コード     | 品番        | サイズ       | 価格                     |
|-----------|-----------|-----------|------------------------|
| 8260-2155 | TS136GCY6 | φ32×600mm | 1本 10,300円 (税込10,815円) |

●材質: 握り部/ステンレス鋼SUS304+軟質樹脂、ブラケット部/亜鉛合金 ●色: ペールホワイト  
●付属品: 取付用ねじ(φ3.5×30mm) 6本 ※切りつめによる長さ調節はできません。



(単位:mm)