



しっかり握れる太さ。

優良住宅部品 (BL) 認定品です。
(I型 800mmをのぞく)

- 動作補助用として握りやすい32mm径。
- 玄関の上り框部分や、室内の扉横に。
- 握りやすいディンプル(凸凹)加工付。
- そで口をひっかけにくい、エンドブラケット仕様。
- 計画植林で伐採されたホワイトアッシュ材を使用しています。



計画植林材使用

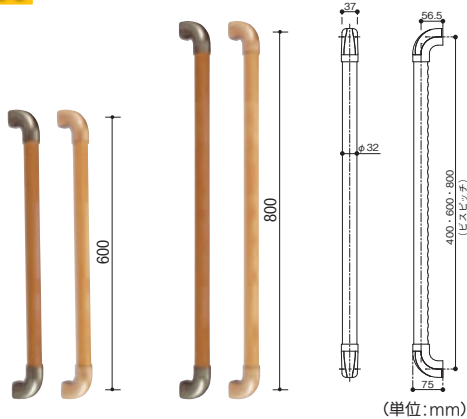


ディンプルつき

組立済み

※カット不可

Mブラウン + クリア
ブラウン + ゴールド



(単位:mm)

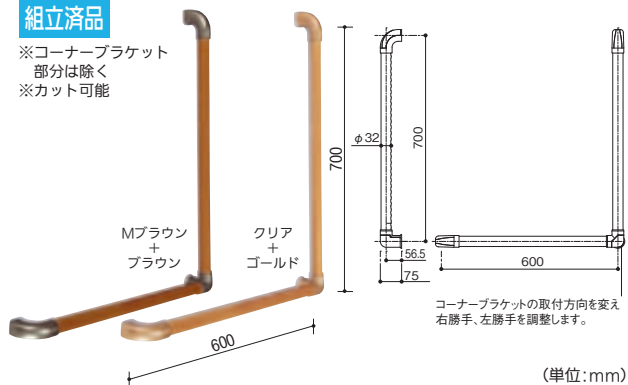
ディンプルつき

組立済み

※コーナーブラケット
部分は除く
※カット可能

Mブラウン +
ブラウン

クリア +
ゴールド



(単位:mm)

コーナーブラケットの取付方向を変え
右勝手、左勝手を調整します。

マツ六 32セレクトI型ハンド



商品コード	サイズ(mm)	色	品番	価格
0401-9234	φ32×400	Mブラウン+ブラウン	BG-301MB	1本 5,500円 (税込5,775円)
0401-9201		クリア+ゴールド	BG-301CG	
0401-9245	φ32×600	Mブラウン+ブラウン	BG-302MB	1本 6,000円 (税込6,300円)
0401-9212		クリア+ゴールド	BG-302CG	
0401-9256	φ32×800	Mブラウン+ブラウン	BG-40MB	1本 7,000円 (税込7,350円)
0401-9223		クリア+ゴールド	BG-40CG	

- 材質: 手すり棒/ホワイトアッシュ三層集成材、ブラケット/亜鉛合金・ABS樹脂
- 付属品: 木下地用/取付ねじ(φ3.5×40)6本
コンクリート下地用/取付ねじ(φSUSナベタッピンねじ6×55)2本、ナイロンアンカー(S8×40)2本、平座金(SUS呼び径6)2枚

※サイズ400mm、600mmはBL認定品です。(サイズ800mmについては、BL認定品ではございません。)

▲ 施工上のご注意

- 本品は室内用です。屋外及び浴室ではお使いいただけません。
- I型ハンドは、カットしての長さ調節ができません。
- 手すり棒とブラケットはあらかじめセットされています。(L型ハンドのコーナーブラケットをのぞく)

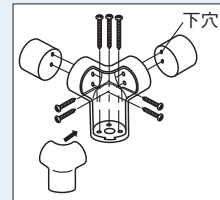
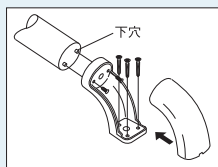
関連商品 ▶

ブラケットはBAUHAUSセレクトシリーズと同じデザインです。

32エンドブラケットカバー付
P.82



32コーナーブラケット
P.84



まめ知識
お役立ち情報

優良住宅部品 (BL)
認定制度とは?

優良住宅部品 (BL 部品) は、品質、性能、アフターサービス等に優れた住宅部品です。人々の住生活水準の向上と消費者の保護を推進することを目的として認定し、その普及を図っています。
認定を受けた住宅部品には、「BLマーク証紙」の貼付等により優良住宅部品 (BL 部品) である旨を表示することとなり、表示された部品には、瑕疵保証と損害賠償の両面からの BL 保険がついています。

詳しくはP.48をご覧ください

玄関
階段・廊下
トイレ
浴室・洗面所
寝室・居間
屋外
家具の耐震
構造の耐震
防災用品
ドアの防犯
窓の防犯
ここにも防犯
収納
装飾
床材・壁材
ベットの
水まわり
建具金物
家具金物
和金物
物干し
ポスト・サイン
断熱・気密・換気材
点検口・床下
外まわり・他
エアー・電動ツール
大工・作業工具
身のまわり用品
作業用品
ネジ・釘・アンカー
接着剤・テープ
補修材
袋・シート・養生
書籍
販促ツール
ITサポート
リフォームローン
豆知識
ご利用方法