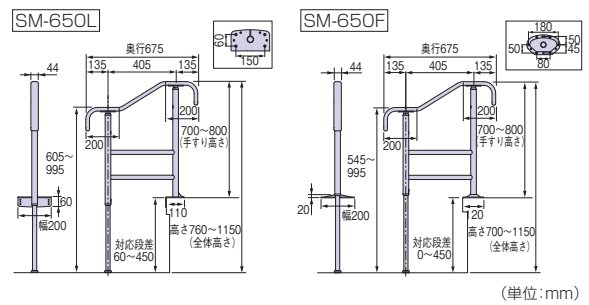
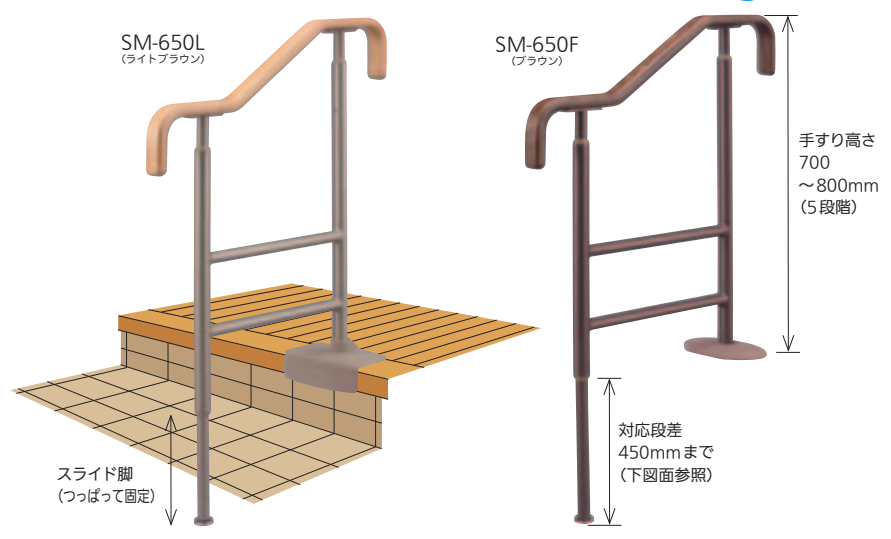


玄関の雰囲気にあわせた、木製手すりタイプ。

 **介護保険**
住宅改修対象商品

上がりかまち手すり
バリアフリー

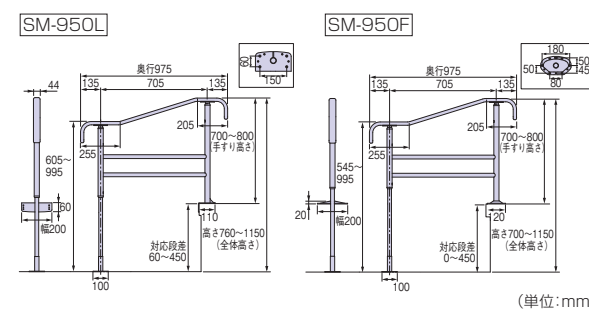
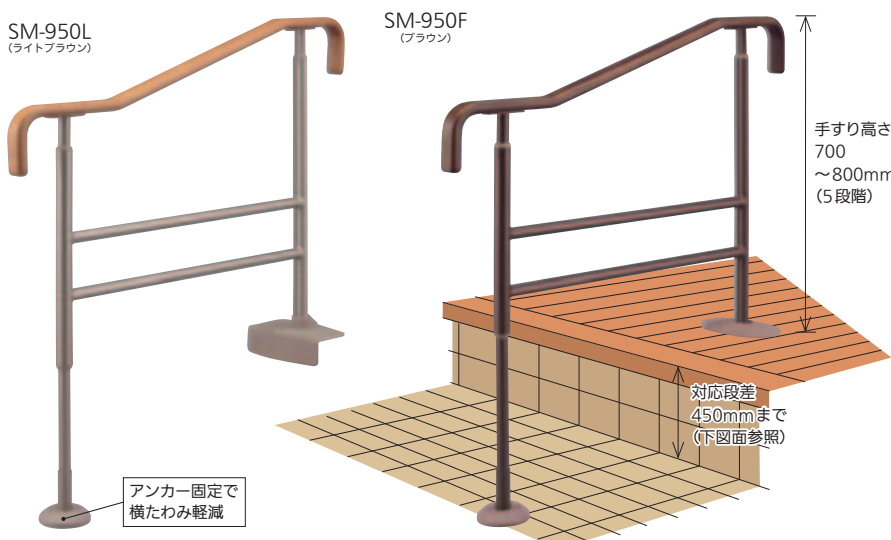


取寄せ商品 アロン化成 安寿 上がりかまち手すり

商品コード	品名	品番	色	価格
1200-2620	SM-650L	531-054	ライトブラウン	1台 40,000円 (税込42,000円)
1200-2616		531-052	ブラウン	
1200-2642	SM-650F	531-058	ライトブラウン	
1200-2631		531-056	ブラウン	

●材質: スチール(メラミン焼付塗装)、タモ積層材、アルミニウム
●付属品: 木ネジ(5.1×32mm)、六角レンチ(2.5mm)

納期 標準納期 3~5日(メーカー直送) ※日・祝日のお届け日指定、個人宅へのお届けはできません。
運賃 定価2万円以上お買上げで無料(沖縄・離島を除く)(2万円未満の場合600円を申し受けます)
代引 不可(メーカー直送のため)



取寄せ商品 アロン化成 安寿 上がりかまち手すり

商品コード	品名	品番	色	価格
1200-2675	SM-950L	531-064	ライトブラウン	1台 45,000円 (税込47,250円)
1200-2664		531-062	ブラウン	
1200-2690	SM-950F	531-068	ライトブラウン	
1200-2686		531-066	ブラウン	

●材質: スチール(メラミン焼付塗装)、タモ積層材、アルミニウム ●付属品: 木ネジ(5.1×32mm)、六角レンチ(2.5mm)、アンカーボルト(下穴φ8.5×深さ5mm必要)

納期 標準納期 3~5日(メーカー直送) ※日・祝日のお届け日指定、個人宅へのお届けはできません。
運賃 定価2万円以上お買上げで無料(沖縄・離島を除く)(2万円未満の場合600円を申し受けます)
代引 不可(メーカー直送のため)

このページに掲載している **取寄せ商品** のご注文方法 ※在庫商品と送料が別計算となります。

 **取寄せ商品**
代引不可

支払い方法 取寄せ商品の場合、代引きでのお支払いはできません。通常のお支払い方法が代引きのお客様には事前振込をお願いします。

納期 標準納期 3~5日(メーカー直送) ※日・祝日のお届け日指定、個人宅へのお届けはできません。

運賃 定価2万円以上お買上げで無料(沖縄・離島を除く)(2万円未満の場合600円を申し受けます)

【 詳細はP.719をご確認ください 】

発注方法 FAX でのご注文→このページに掲載の商品…通常の注文用紙に8桁の商品コード・数量を記入して下さい。掲載外の商品…通常の注文用紙に左詰め6桁の安寿商品コード・数量を記入し、右のお客様メモ欄に必ず安寿の商品を記入して下さい。Web でのご注文→各カテゴリから選択、又は8ケタの商品コードを入力して通常通りご注文ください。※通常、ご注文の翌営業日に手配いたします。納期は注文書をご確認ください。

- 玄関
- 階段・廊下
- トイレ
- 浴室・洗面所
- 寝室・居間
- 屋外
- 家具の耐震
- 構造の耐震
- 防災用品
- ドアの防犯
- 窓の防犯
- ここにも防犯
- 収納
- 装飾
- 床材・壁材
- ベット
- 水まわり
- 建具金物
- 家具金物
- 和金物
- 物干し
- ポスト・サイン
- 断熱・気密・換気材
- 点検口・床下
- 外まわり・他
- エアー・電動ツール
- 大工・作業工具
- 身のまわり用品
- 作業用品
- ネジ・釘・アンカー
- 接着剤・テープ
- 補修材
- 袋・シート・養生
- 書籍
- 販促ツール
- ITサポート
- リフォームローン
- 豆知識
- ご利用方法