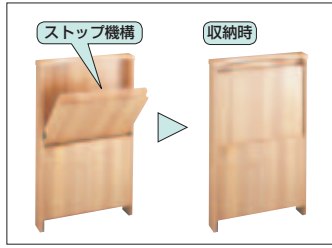


靴のはきかえ、立ち上がりの補助に。 省スペースな折りたたみ式。



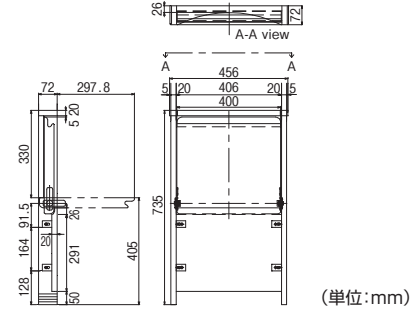
- マンションなど狭い玄関に、脱衣場に、病院などのベッドサイドに、スペースを生かす最適な椅子。
- 特殊ヒンジを採用しているので座面がどこでも止まり、うっかり手を離しても急に座面が倒れることが無く安心・安全です。(ストップ機構付)

マツ六 壁付折りたたみ椅子 0138-3605

- クリア
- 1台 **21,000円** (税込22,050円)
- 材質: ラバーウッド集成材
 - 付属品: 取付ねじ(3.8×57mm)2本
 - 耐荷重: 100kg(静止)

▲ 施工上のご注意

- 取付には、壁に十分な強度が必要です。下地に不安がある場合は、補強し確実に固定して下さい。



薄くて足元
しっかり
透明で違和感
が少ない

すべりやすい上がりかまちに。そっとサポートする すべり止めテープ。



- 厚み0.7ミリなので足や手に違和感がありません。
- ほとんど透明ですので木目などの美しさを損ないません。

用途

- 階段など 玄関上り框や踏台 トイレ・脱衣室 ハンド・手すりに スロープ等
- 通常住宅の階段は13～14段ですので5mが2本必要です。



施工方法

1. 施工表面を完全に清潔にして乾燥させます。汚れや油が付着している場合は完全に洗浄してください。
2. テープの裏についているライナー紙の一端をはがし、貼り付けたい部分に当てて位置を決めます。
3. 片方の手でライナー紙をはがしながら一方の手でテープを上からおさえて貼っていきます。この際、粘着剤になるべく指が触れないようにしてください。
4. 完全に粘着させるために布などで中心部から外側へ力を入れて下地と完全に密着させてください。

マツ六 透明すべり止めテープ室内用

商品コード	価格
7340-4004	1本 4,200円 (税込4,410円)

●材質: 塩ビ ●サイズ: 幅38mm×長さ5m、厚み0.7mm

玄関を開けたら、足元がパッと明るく。

使用場所を選ばない電池式。



- 暗闇で人体に反応し自動点灯します。
- 電池長持ちの省エネタイプ (連続約100時間点灯)
- 長時間耐久LEDを使用しています。
- 白い光ではっきり明るい。
- 角度固定ホルダー付。

朝日電器 LEDセンサーライト (電池式)

商品コード	品番	価格
6640-2033	SES-112	1個 2,100円 (税込2,205円)

- 材質: ABS樹脂 ●サイズ: W50×H123×D66mm
- 角度固定ホルダー: 約幅40×高さ84×奥行38mm ●単3形アルカリ乾電池×4(別売)
- 電池寿命: スイッチ「AUTO」の場合: 約6ヶ月(1日10回点灯させた場合)、連続点灯させた場合: 約100時間(乾電池の性能により異なります)
- 検知方式: 人体温度検知(焦電センサー) ●検知距離: 約4m ●光源: 高輝度白色LED1灯

▲ 施工上のご注意

- 屋外、浴室など湿気の多い場所、高温になる場所、水滴のかかる状態で使用しないでください。(感電や火災の原因となります。)

コンセントに差し込むだけ!



- 用途に応じて3つの機能の中から点灯モードをお選びいただけます。(人感センサー・明暗センサー・常時点灯)

- プラグ部分には電気火災予防の耐トラッキングカバーを装着。

- 1日8時間使用して電気代は1ヶ月約9円とお得です。*1 (明暗センサー時)

*1: 電気代は、新電力料金目安単価 22円/kWh(税込)にて計算。

朝日電器 LEDセンサー付ライト

商品コード	品番	価格
6640-2221	PM-L240	1個 2,750円 (税込2,888円)

- 定格電圧: AC100V ●定格周波数: 50Hz/60Hz
- 定格消費電力: 0.6W ●光源: 白色LED×2灯/アンバー色LED×1灯 ※交換はできません。
- 明暗センサー動作照度: 約5lx以下で点灯・約10lxで消灯

玄関

階段・廊下

トイレ

浴室・洗面所

寝室・居間

屋外

家具の耐震

構造の耐震

防災用品

ドアの防犯

窓の防犯

ここにも防犯

収納

装飾

床材・壁材

ベット

水まわり

建具金物

家具金物

和金物

物干し

ポスト・サイン

断熱・気密・換気材

点検口・床下

外まわり・他

エアー・電動ツール

大工・作業工具

身のまわり用品

作業用品

ネジ・釘・アンカー

接着剤・テープ

補修材

袋・シート・養生

書籍

販促ツール

ITサポート

リフォームローン

豆知識

ご利用方法